

DBK David+Baader GmbH
 Rheinstr. 72-74
 D-76870 Kandel

e-mail: info@dbk-group.de
www.dbk-group.de

Telefon +49 (0) 7275 703 0
 Fax +49 (0) 7275 703 249

page 5/10



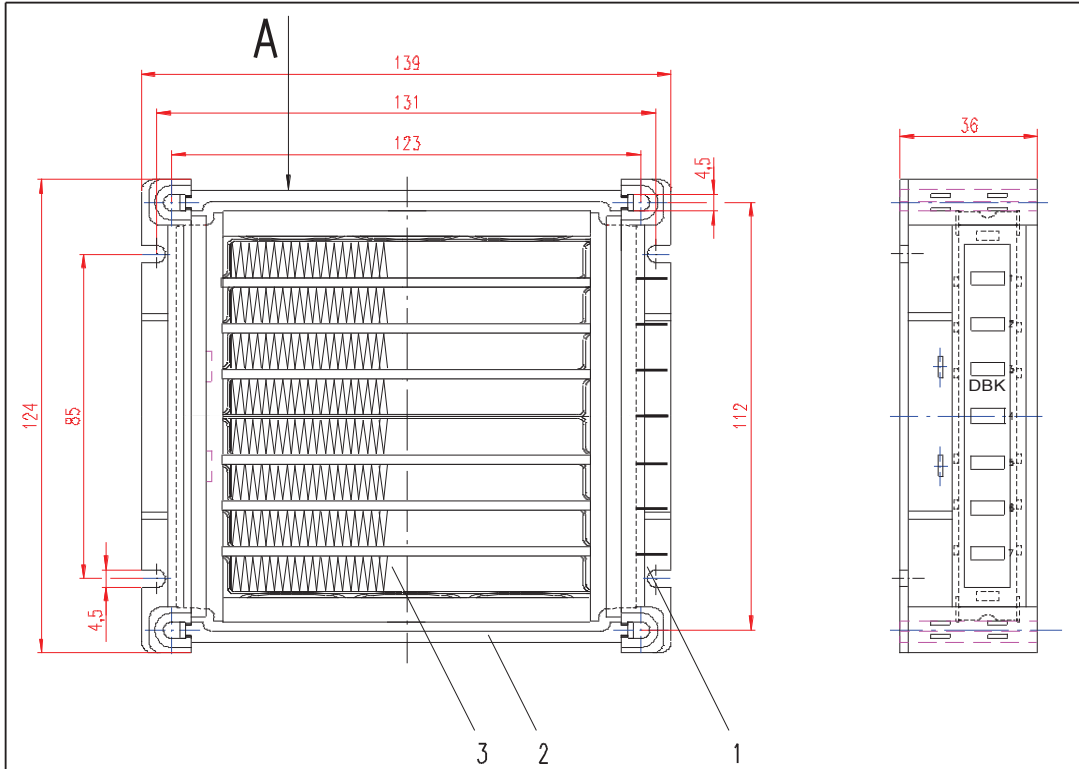
Technical Specification

HR 20 18/18 80V

All rights reserved

3. Drawings with Bill of Material

Drawings are not subject to the updating!



Achtung / Attention
 zusätzliche Kennzeichnung auf Seitenteil:
 additional labelling on side part:

A
 HR 20 18/18 80V
 Produktionscode (Tagescode)
 production code (date code)

Achtung: alle Metallteile
 sind spannungsführend!

Attention: all metal
 pieces are live parts!

| 5 | | | | | |
|------|-------|-------|---|------------|--|
| 4 | | | | | |
| 3 | 1 | " | Heizregister HR20 18/18 80 V ptc-finned resistor heating element HR20 18/18 80 V | 371626.01 | |
| 2 | 2 | " | Seitenteil HR20 side part | 31753.7 | |
| 1 | 2 | Stück | Halterung HR20 holder | 31754.5 | |
| Pos. | Menge | Einh. | Benennung | Ident. Nr. | |

| | | | | | |
|----------------------------------|--|---|--|--|--|
| ptc\hr\hr_20\371618.dcd | | Allg. Toleranz DIN ISO 2768 m | | Maßstab 1:1 (A3) (Gewicht) | |
| | | Datum Name Bearb. 25.01.10 Vetler L. | | PTC- Heizregister HR 20 18/18 80 V mit Montagerahmen | |
| | | Gepr. 25.01.10 | | PHHR 371618,01/a Blatt | |
| | | Freig. | | Blätter | |
| a Neuanlage 25.01.10 VR | | DBK David+Baader GmbH | | Ers. für: | |
| Zust. Änderung Datum Name Urspr. | | | | Ers. durch: | |